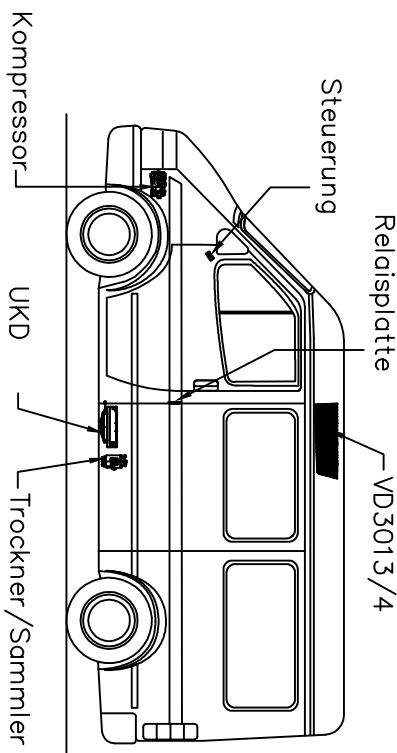
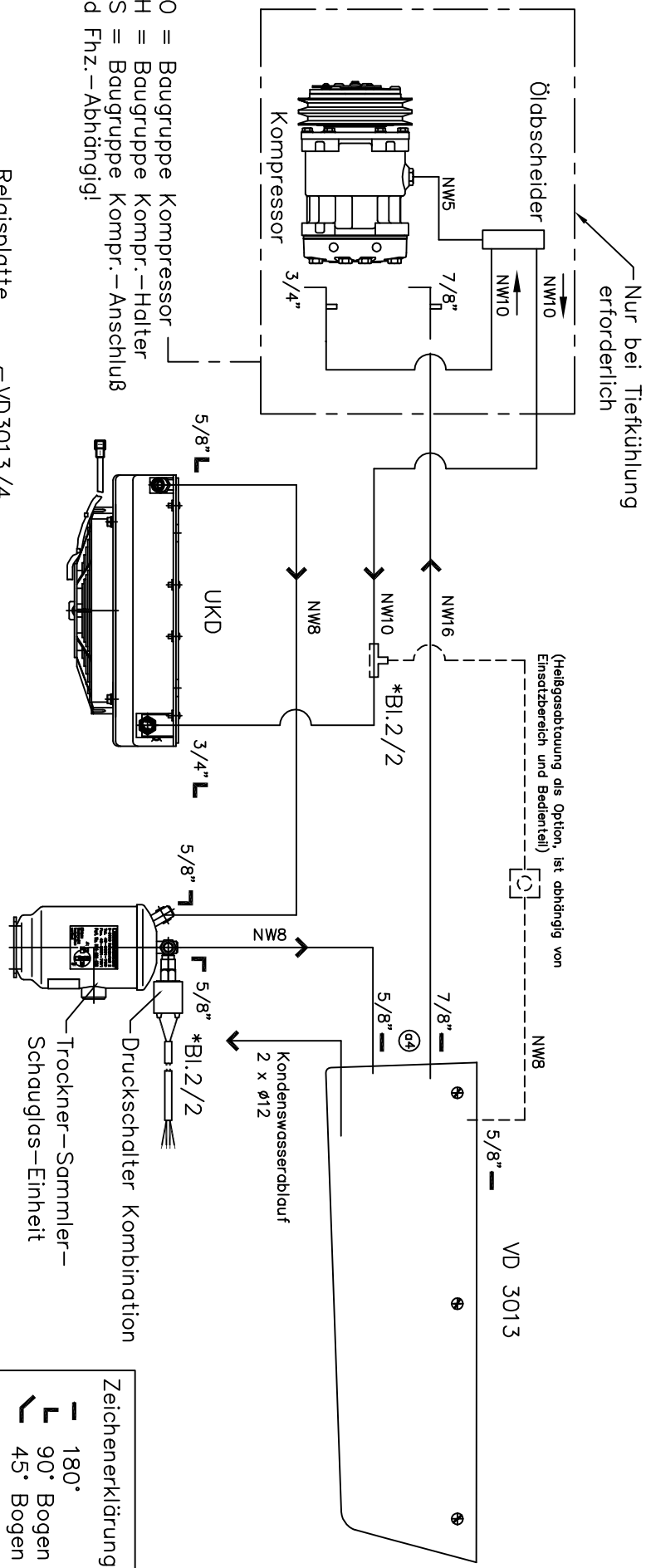


BKO = Baugruppe Kompressor
 BKH = Baugruppe Kompr.-Halter
 BAS = Baugruppe Kompr.-Anschluß
 sind Fh.z.-Abhängig!



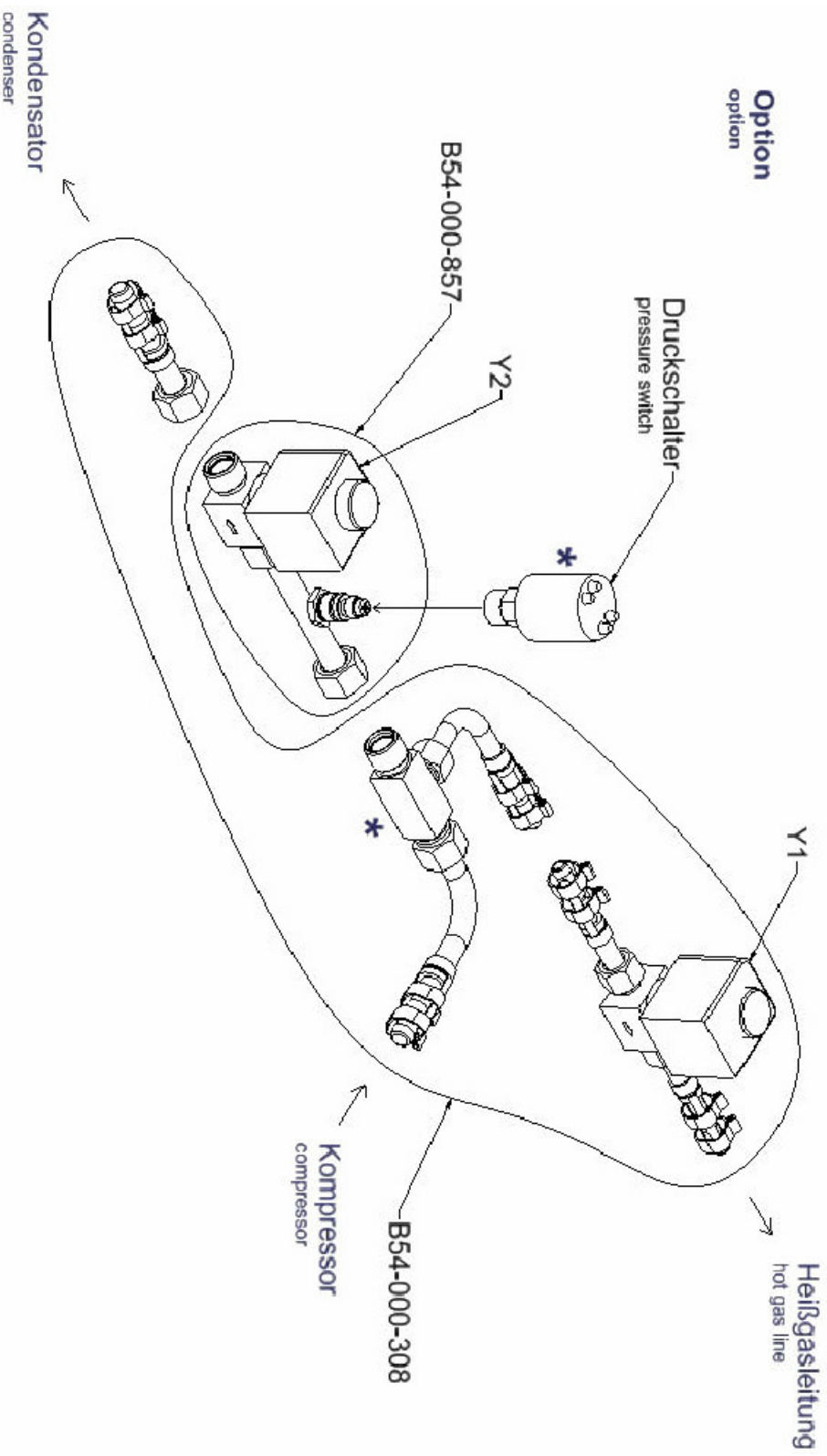
Die verschiedenen Einsatzbereiche:
 • bei Fahrzeugen die mit einer Raumtemperatur von < 4°C betrieben werden, muß die Steuerung FR2 od. alternativ die TK2.10 mit Heizgasabtauung verwendet werden;
 • bei Fahrzeugen die mit einer Raumtemperatur von > 4°C betrieben werden, genügt die Steuerung FR1 mit Umluftabtauung.

Zeichenerklärung
 180°
 90° Bogen
 45° Bogen
 Anschlußbauführung
 O-Ring, long-pilot

Durch Weiterentwicklung entstehende konstruktive und technische Änderungen behalten wir uns vor!
 Konstruktionszeichnung
 Originale dürfen ohne Änderungsantrag nicht verändert werden.

Diese Zeichnung verbleibt unser Eigentum. Vervielfältigung, Verwertung oder Mitteilung an dritte Personen hat zivil- und strafrechtliche Folgen. (Urheberrechtsgesetz, Gesetz gegen den unlauteren Wettbewerb BGB.)
KONVEKTA
 Thermo Systems

Nr. Änderungs-Mittelung	Tag	Name	Mass - Stab :	Gez.	14.11.12	Helmecke
			Allgemeintoleranz:	Gepr.		
01 B1.2/2	hinzul	15.03.19	St.Schütz	Gesamtgewicht:		
KONVEKTA AG KÜHL- & KLIMANLAGEN D-34607 SCHWALMSTADT			Artikel-Nr.			
Werkstoff:			B54-000-762			
SCHEMA			Blatt			
Leitungsschema			1/2			
FK2715 / TK2915			54-000-762			



Option
option

Druckschalter
pressure switch

Heißgasleitung
hot gas line

Y1

Y2

Kondensator
condenser

Kompressor
compressor

B54-000-857

B54-000-308

Durch Weiterentwicklung entstehende konstruktive und technische Änderungen behalten wir uns vor! Konstruktionszeichnung Originalen dürfen ohne Änderungsantrag nicht verändert werden.

Diese Zeichnung verbleibt unser Eigentum. Vervielfältigung, Verwertung oder Mitteilung an dritte Personen hat zivil- und strafrechtliche Folgen. (Urheberrechtsgesetz, Gesetz gegen den unlauteren Wettbewerb BGB.)



Nr./Änderungs-Mitteilung	Tag/Name	Mass - Stab :	Gez.	14.11.12	Helmecke
		Allgemeintoleranz:	Gepr.		
α* siehe Bl. 1/1		Gesamtgewicht:	Norm		
KONVEKTA AG KÜHL- & KLIMANLAGEN D-34607 SCHWALMSTADT		Artikel-Nr. B54-000-762			
Werkstoff:	SCHHEMA	Blatt		Zeichnungs-Nr.	
	Leitungsschema FK2715/TK2915	2/2		54-000-762	